

ROSTEK



Noi forniamo l'accesso con stile.

Manteniamo splendida un'architettura splendida

Non esistono città moderne senza grattacieli, atri o facciate in vetro. Nonostante questi edifici tolgano il fiato, (spesso costruiti con vari elementi tecnici a vista) devono poter essere regolarmente accessibili per la manutenzione programmata, la pulizia e le riparazioni.

Questa brochure spiega l'unico modo per ridurre i costi di manutenzione e contemporaneamente migliorare la sicurezza. – I sistemi di accesso Rostek.

Ottimizzato per essere parte essenziale dell'architettura. I sistemi di accesso Rostek consistono in una varietà di soluzioni tecniche basate su strutture in alluminio leggere ed armoniche: monorotaie, piattaforme e scale sospese, passerelle e numerosi sistemi speciali su disegno. I nostri prodotti sono disponibili in versione manuale o motorizzata.

Forniamo soluzioni che risolvono ottimamente tutte le esigenze di manutenzione di cui necessita un edificio. In ogni situazione il risultato è un pacchetto globale Rostek, facile da usare, basato su componenti testate e applicazioni che sono calibrate sulla vostra specifica costruzione. Per concludere, il disegno complessivo diventerà parte integrante della vostra architettura.

Costi abbattuti, sicurezza all'altezza.

La lunga durata, il funzionamento facilitato ed i costi di manutenzione della costruzione drasticamente ridotti, rendono assai vantaggioso il vostro investimento in un sistema di accesso Rostek. Inoltre, una volta che il sistema è installato, può essere utilizzato durante la fase di costruzione per avere un notevole risparmio sui costi dei ponteggi e nel noleggio degli ascensori.

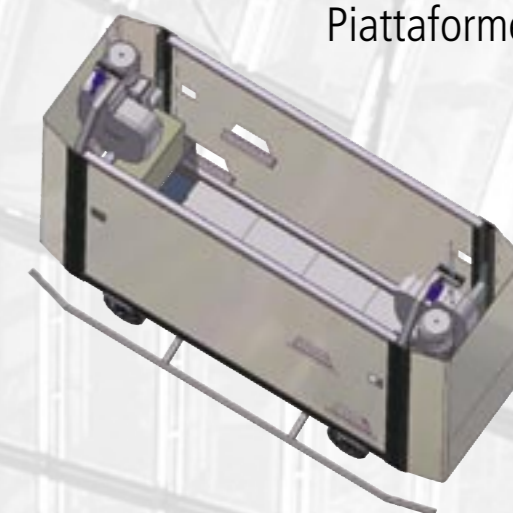
Non è necessario sottolineare che la nostra prima priorità è la sicurezza. Tuttavia, la funzionalità, l'ottimizzazione dei costi e l'estetica sono altrettanto importanti. Tutti i sistemi di accesso Rostek sono progettati nel rispetto degli standard Europei EN 1808 (requisiti di sicurezza inerenti l'equipaggiamento per sistemi di accesso sospesi).

Standard o su misura – sempre splendido!

Insieme ai nostri Concessionari presenti in tutto il mondo, siamo sempre pronti ad aiutarvi a trovare la migliore soluzione per la vostra necessità. Nel caso in cui le soluzioni "semi standard" non siano sufficienti, il nostro spirito d'innovazione e flessibilità ci permette di creare soluzioni speciali usando i più innovativi strumenti di progettazione 3D. Siamo internazionalmente conosciuti per le nostre monorotaie, ma offriamo anche ancoraggi per gru, carrelli da tetto con movimento trasversale ecc.

I nostri 20 anni di esperienza e una solida perizia tecnica ci permettono di creare una soluzione Rostek su misura anche per la più complicata necessità di accesso. Non esitate a contattarci in una fase iniziale del vostro progetto; saremo più che felici di proporre la soluzione più sicura, più bella ed economicamente realizzabile, per le vostre specifiche esigenze.

La nostra società, con sede in Finlandia, è leader mondiale nei sistemi di accesso in alluminio. Oggi oltre 3000 costruzioni nel mondo intero sono state dotate di un sistema di accesso Rostek. Da tutti i punti di vista – economico, estetico ed ingegneristico – è veramente una splendida soluzione.



Piattaforme Rostek

Sono tutte sicure, sospese e stabili. E tutte funzionano benissimo.



Comunque le chiamate, piattaforme sospese, gondole, culle, TSPs o BMUs, questi prodotti offrono inequivocabilmente prestazioni Rostek con le più alte caratteristiche. Produciamo piattaforme sospese in alluminio dal 1987 e oggi ci siamo affermati come una delle aziende leader nel campo delle piattaforme BMU con gru a trazione.

C'è una cosa in comune per le piattaforme sospese Rostek di ogni tipo e grandezza: ottime prestazioni. Scegliete il modello che vi serve e noi vi forniremo un eccellente posto di lavoro per i vostri operatori. La vasta produzione Rostek include scale BMU per 1 o 2 persone con uno o due gru, a seconda dell'applicazione.

Inoltre possiamo consegnare piattaforme speciali lunghe fino a 20 metri, anche telescopiche. Versioni strette ed altre soluzioni su misura sono disponibili per applicazioni speciali o per le doppie facciate. Tutte le nostre piattaforme sospese sono fornite di gru e dei dispositivi di sicurezza di ultima generazione. Le piattaforme sospese possono anche essere usate per l'accesso all'interno dei lucernari, come alternativa alle scale. In molti casi le nostre piattaforme sospese hanno reso possibile un incredibile risparmio di tempo durante le fasi della costruzione.

Grande flessibilità costruita in alluminio.



La nostra monorotaia RS133 per le applicazioni orizzontali è un prodotto riconosciuto nel mondo sin dal 1993. Non è soltanto forte e bella da vedere ma anche estremamente versatile. È la scelta ideale per profili curvi, e viene usata sia per esterno che per interno.

Oltre alla monorotaia brevettata Rostek, possiamo offrire le rotaie a C RS110 e RS162. Queste vengono installate spesso nei soffitti e negli intradossi. Il risultato è "una soluzione invisibile" veramente elegante.



Una monorotaia Rostek è una soluzione dal costo contenuto, piacevole alla vista e anche discreta: la rotaia in alluminio corre lungo la facciata dell'edificio seguendone la sagoma. Carrelli specificatamente progettati permettono alla piattaforma sospesa di muoversi lungo la rotaia. La piattaforma si muove su e giù per accedere alle superfici verticali. Offriamo una vasta gamma di differenti monorotaie per risolvere persino i problemi di accesso più difficili e più esigenti, con costi molto contenuti.

Vi offriranno prestazioni stupefacenti.

Per applicazioni speciali, come edifici con tetti inclinati o con tetti su differenti livelli o punti particolarmente difficili da raggiungere, possiamo offrire un' unica soluzione: il Roslift è un carrello elevatore ad alto rendimento che funziona lungo una monorotaia inclinata, che permette alla piattaforma di muoversi trasversalmente. Roslift viene usato esclusivamente sui binari Rostek RS 127 o RS 137. Il Roslift è in grado di superare qualsiasi pendenza, portando un carico di 400/500 Kg, anche in verticale! Per quei posti impossibili in cui nient'altro funziona, il sistema Roslift offre una soluzione redditizia che ha lasciato la concorrenza molto indietro.

Le monorotaie in alluminio Rostek sono molto più che soltanto belle:

- Tutte le rotaie sono disegnate appositamente per sistemi di accesso che rispettano la normativa EN 1808
- Sono esteticamente piacevoli e veramente versatili
- Pesano poco e sono installabili da due persone
- I fissaggi sono distanti tra loro per una migliore economia di materiale e una migliore qualità estetica
- I carrelli si muovono nel rispetto della normativa EN 1808
- Le lunghezze e le curvature della rotaia possono essere adattate ad ogni progetto sempre ad un prezzo molto vantaggioso
- Il sistema può essere usato durante la costruzione per risparmiare sui costi del ponteggio
- Una piattaforma sospesa (o una scala) e una passerella, possono funzionare simultaneamente sulla stessa rotaia Rostek RS 133, e intercambiarsi liberamente
- Le rotaie Rostek RS110 e RS162 possono essere facilmente celate nel soffitto o nell'intradosso
- Le rotaie Rostek sono disponibili in finitura laminata, anodizzato naturale o nei colori standard RAL
- Insuperabile rapporto qualità prezzo



Scale e passerelle Rostek

Come risolvere un problema di accesso e contemporaneamente lavorare in sicurezza ed economia? Rostek ha la soluzione.

Le scale Rostek – semplicemente pratiche e ad un costo accessibile

Le nostre scale in alluminio, muovendosi lungo una rotaia Rostek (normalmente RS 63 e RS 129) sono la scelta più pratica ed economica per i lucernari più diversi o per facciate inclinate e verticali. Un'ampia varietà di applicazioni speciali è disponibile, incluse versioni telescopiche, curve o che ruotano. A volte una scala con una piattaforma mobile verticale, offre una valida alternativa ad una piattaforma sospesa.



Le caratteristiche intrinseche delle scale e passerelle Rostek sono semplicemente imbattibili:

- Disegnate per inserirsi nell'architettura del lucernario
- I dettagli sono scelti in base ai requisiti richiesti dal cliente
- Le finiture sono in anodizzato naturale o nei colori standard RAL
- Si muove trasversalmente, manualmente o elettricamente, lungo la rotaia Rostek
- Le scale e le passerelle telescopiche possono essere usate per mantenere atri o lucernari dalla forma irregolare, dando la possibilità di accedere a zone che altrimenti sarebbero difficili da raggiungere
- Ulteriori sistemi di arresto della caduta possono essere integrati alla scala o alla passerella per una sicurezza aggiuntiva
- Le passerelle possono essere attrezzate con una torre mobile per dare all'operatore una maggiore estensione in altezza
- Le passerelle possono avere una piattaforma BMU sospesa per eccedere a superfici verticali al di sotto della passerella stessa



Passerelle Rostek – combinano lunghezza e robustezza con un peso leggero e facilità nel movimento trasversale.

Le passerelle da interno ed esterno possono risolvere tutti i problemi di accesso. L'ampia gamma di profili Rostek ci permette di progettare e produrre delle passerelle esteticamente belle anche con lunghezze superiori ai 30 metri. Le passerelle, robuste e tuttavia molto leggere, sono una soluzione ideale per la manutenzione dei lucernari. Inoltre possiamo unire i sistemi BMU con le passerelle per interno, per permettere l'accesso praticamente in ogni punto dell'atrio.



Concessionario italiano:

aderma s.r.l.

Via Dante 66 – 22078 TURATE (CO) ITALY

Tel +39 02 96480721 – Fax +39 02 9682795

<http://www.adermasrl.it> E-mail: info@adermasrl.it

ROSTEK

Key to Access

ROSTEK OY, Ruukintie 20, FIN-02330 ESPOO, FINLAND
Phone +358 207 402 560, Fax+358 207 402 561
www.rostek.fi E-mail: info@rostek.fi

