

ROSTEK



Мы обеспечиваем доступ со стилем

Системы доступа Rostek

Поддерживать блеск архитектурных бриллиантов

Современную архитектуру городов невозможно представить без верхних световых оконных проемов, атриумов или стеклянных фасадов.

Эти поразительно быстро строящиеся поверхности (часто с различными вариациями технических элементов) нуждаются в регулярном осмотре, уборке и ремонтных работах, которые требуют удобного и беспрепятственного доступа к ним.

В этой брошюре дается информация об уникальных технических решениях и путях снижения основных расходов по безопасному обслуживанию Вашего здания – о Системах доступа Rostek

Оптимизированные системы - это существенная часть архитектуры

Системы доступа Rostek состоят из различных вариантов оригинальных технических решений, основанных на применении легких и эстетических алюминиевых конструкциях (монорельсовых профилей, подвесных платформ, перемещающихся порталов, лестниц и специальных приспособлений) Эти устройства доступа выполнены как в ручном так и в электрическом исполнении.

Мы поставляем Вам оптимальную систему доступа, которая соответствует всем необходимым требованиям Вашего здания. Каждая поставляемая от Rostek система доступа удобна для использования, основана на применении апробированных компонентов и технологий, органически вписывается в архитектуру Вашего здания. Окончательно смонтированные элементы и формы системы доступа интегрируются в часть дизайна архитектуры.

Расходы – снижаются, безопасность - повышается.

Длительный срок службы наших систем, бесперебойное использование и ощутимая экономия расходов на содержание и обслуживание Вашего здания делают инвестицию в системы доступа Rostek рентабельной и окупаемой. Учитывайте также, что система доступа готова для эксплуатации сразу после установки и этим экономит затраты на аренду строительных лесов и подъемной техники на завершающей стадии строительства.

Необходимо заметить что безопасность ставится в фирме Rostek на первое место. Также важны - максимальная функциональность, экономичность эксплуатации и эстетичная приемлемость устройств. Все системы доступа Rostek обязательно проектируются с учетом местных правил и действующих норм. Все системы доступа соответствуют требованиям европейского стандарта EN 1808 (Safety Requirements on Suspended Access Equipment - нормы безопасности навесных устройств доступа). Эти стандарты мы понимаем лучше многих, поскольку фирма Rostek является одним из их создателей.

Стандартные или спроектированные системы – всегда на высоте!

Вместе с нашими дилерами в разных странах мы всегда рады помочь Вам. Мы предложим Вам проект, который максимально отвечает условиям ухода и обслуживания на Вашем объекте. Когда типовые проекты не подходят для конкретного здания мы разработаем для Вас особые конструкторские решения и средства, используя новейшие дизайнерские методы и трехмерные программы. Мы всемирно известны благодаря

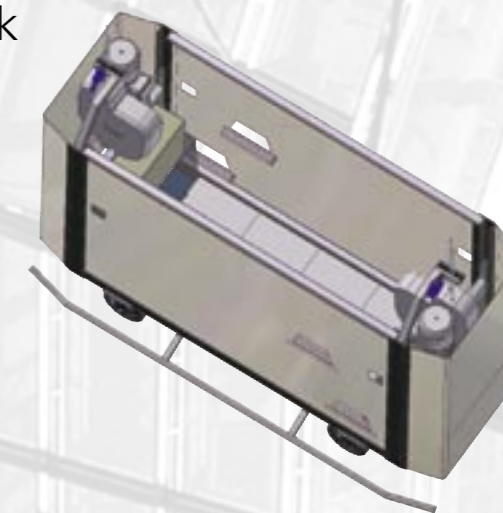
нашим алюминиевым профилям, а также кронштейнами типа шлюпбалки, перемещающимися троллеями и другими нашими разработками.

20 лет работы на международном рынке и солидный технический экспериментальный опыт позволяют нам создавать смелые технические решения даже для запросов, требующих наиболее сложных специфических подходов. Свяжитесь с нами на стадии разработки проекта, чтобы мы смогли предложить Вам самое экономичное, эстетическое и безопасное решение для осуществления Ваших проектных решений и технических требований.

Наша компания находится в Финляндии и при этом наша фирма является одним из мировых лидеров систем доступа. В настоящее время системы доступа Rostek обслуживают более чем 3000 зданий по всему миру. Со всех сторон – экономики, эстетики и инженерии – это действительно наилучшее решение сравнимое по красоте с отшлифованным бриллиантом.



Подвесные платформы Rostek



Они безопасны, надёжны и долговечны
И при этом - прекрасно выглядят!



Их называют подвесные платформы, тележки, люльки, но эти сверхпрочные конструкции надёжны в эксплуатации и являются важным элементом в системах Rostek за их высочайшие специфические качества. Мы производим подвесные алюминиевые платформы с 1987 года и сегодня Rostek занимает позицию мирового лидера по их производству вместе с алюминиевыми профилями.

Общим для всех типов и размеров подвесных платформ фирмы Rostek является оптимальное решение. Вы выбираете нужную Вам модель и даете техническое задание, а мы подготавливаем наилучший вариант. Широкий ассортимент предлагаемых продуктов, включает платформы высокого качества для 1-2 человек с двумя подъемниками, укомплектованные в соответствии с запросами заказчика.

Особо узкие платформы применяются в специальных условиях, в частности, для обслуживания сдвоенных фасадов. По индивидуальному заказу возможно изготовление платформ длиной до 20 м - также телескопических. Все платформы оборудованы современными подъемными механизмами и новейшей техникой безопасности.

Подвесная платформа может являться альтернативной для портала при обеспечении доступа к световому фонарю или верхнему свету внутри здания. Нередко наши подвесные платформы были помощниками и сэкономили средства во время строительства.

Гладкая гибкость, построенная из алюминия



Наш монорельс RS133 для горизонтальных уровней известен во всем мире с 1993 года. Он эстетически вписывается в архитектуру современного здания, прочен и совершенно универсален. Идеальный вариант для изогнутых профилей, которые используются на внутренних и внешних фасадах.

Рельсовые профили RS110 и RS162, запатентованные Rostek незаметно вписываются в нижние конструкции потолка или другого конструктивного элемента.



Монорельсовые системы Rostek – экономичны, незаметны и очень удобны, поскольку рельсовый путь обтекает ограждающие конструкции здания или сооружения.

По монорельсовому пути перемещаются троллеи, обеспечивающие движение подвесных платформ. Непосредственно сами подвесные платформы перемещаются в вертикальном направлении по поверхности здания, обеспечивая доступ к любым участкам ограждающих конструкций. Мы предлагаем широкий выбор различных монорельсовых систем для удовлетворения даже наиболее трудновыполнимых и требовательных систем доступа с экономически эффективным результатом.

Они предлагают Вам удивительное исполнение

Для специальных условий эксплуатации, как например, строения с наклонными крышами или сложные по форме здания и сооружения, фирма Rostek предлагает оригинальное техническое решение - Roslift. Это электромеханический троллей специальной конструкции, который перемещается по монорельсовому пути в горизонтальном и вертикальном направлениях, обеспечивая доступ подвесной платформы по любому виду наклонной поверхности. Троллей Roslift устанавливается только на фирменных рельсах RS127 или RS137. Троллей Roslift свободно перемещается по рельсовому пути, имеющему изгибы как в горизонтальном, так и в вертикальном направлениях и обладает грузоподъемностью до 400/500кг. Для самых трудных участков, перед которыми отступают все остальные средства, система Roslift предлагает экономичное решение и оставляет позади всех других конкурентов.

Характеристики алюминиевых монорельсовых профилей Rostek:

- Фирменные монорельсовые профили специально спроектированы для систем доступа по требованиям европейского стандарта EN1808
- Эстетичность и универсальность
- Небольшой удельный вес (рельс легко устанавливается 2-мя работниками)
- Большой пролет между кронштейнами, на которых крепится монорельсовый профиль к несущим конструкциям здания
- Долгий срок службы, отличная коррозионная стойкость, нет потребности в обслуживании
- Плавное перемещение троллеев в соответствии со стандартом EN1808
- Индивидуальный расчет пролетов и проектирование изгибов рельсового пути производится для каждого здания и сооружения
- Система доступа сразу готова к эксплуатации, что экономит расходы на аренду лесов в период строительства
- Возможна установка на одном монорельсовом профиле двух перемещающихся устройств (например, подвесной платформы или лестницы, портала), которые при этом свободно разъезжаются
- Рельсовые профили RS110 и RS162 незаметно вписываются в нижние конструкции потолка или другого конструктивного элемента
- Обработка поверхности монорельсовых профилей – бесцветное анодирование или защитный слой, нанесенный спеканием порошка (возможен любой цветовой оттенок карты RAL)
- Отличное соотношение в вопросе цены и прочности



Лестницы и порталы Rostek

Как решить проблему доступа, работая безопасно и экономно?
Фирма Rostek дает на это ответ.

Лестницы Rostek – очень практичны и экономичны.

Алюминиевые лестницы перемещаются по рельсовым профилям и представляют собой практичное и экономичное решение, как для очистки, так и для технического обслуживания наклонных и вертикальных поверхностей застекленных фасадов, световых фонарей зданий и сооружений. Возможны специальные решения - телескопические, криволинейные и вращающиеся лестницы. Лестница с вертикально перемещающейся площадкой в некоторых случаях может заменять подвесную платформу.



Технические характеристики лестниц и порталов Rostek:

- Органически вписываются в архитектуру, сливаются с переплетами световых фонарей
- Проектируются и изготавливаются в соответствии с местными правилами и нормами
- Бесцветное анодирование или защитный слой, нанесенный спеканием порошка (возможен любой цветовой оттенок карты RAL)
- Перемещаются по фирменным рельсовым профилям Rostek с ручным или механическим приводом
- Для световых фонарей нерегулярной формы применяются телескопические лестницы и порталы, обеспечивающие техническое обслуживание самых труднодоступных участков
- Безопасность труда повышается установкой на лестнице или портале специальных устройств безопасности, предохраняющей падение обслуживающего работника
- Установка на лестнице или портале съемной лестницы позволяет обслуживающему персоналу справляться с труднодоступными задачами
- Доступ к вертикальным поверхностям под порталом обеспечивается установкой на портале подвесной передвижной платформы типа BMU



Порталы Rostek – комбинирование длины и прочности с легким весом и плавным перемещением

Расположенные снаружи и внутри здания порталы обеспечивают обслуживание самых труднодоступных поверхностей. Большой набор специальных профилей Rostek создает условия для проектирования и изготовления порталов длиной до 30 м и более. Прочные и при этом легкие по весу, плавно перемещающиеся порталы, являются идеальным решением для очистки и технического обслуживания больших витражей, световых фонарей на крышах. Например, монорельсовая система доступа с порталами внутри здания комбинируется с подвесной платформой, обеспечивая доступ к любому участку стеклянного атриума Вашего здания.





ROSTEK

Key to Access

ROSTEK OY, Ruukintie 20, FIN-02330 ESPOO, FINLAND
Phone +358 207 402 560, Fax+358 207 402 561
www.rostek.fi E-mail: info@rostek.fi